

SN	Number	IFS name EN	Pcs
1	AKU3085	W-Flow-Gen2_assembly	1
2	AJ00276	7" jet body multiport 2020	2
3	AJ00278	7" jet fixation console 2020	4
4	ABE0511	7" jet air 2020 elbow	2
5	ACM0977	LED six square POL unit RD	2
6	AJ00277	7" jet body oscillator 2020	2
7	AKU2683	Waterfall 60 cm	2
8	AKU3705	Swim Tether Pole Base	1
9	ABE0505	Suction head 2.5" Chrome (high)	2
10	AJ00281	Sealing for self adjusting suction head nut Life	10
11	AJ00280	Self adjusting nut for suction head Life	10
12	ABE0421	Suction head 2.5" Chrome (high)	8
13	AE00658	Silicone sealing for suction 2"	8
14	AJ00282	Circulation jet Medium gray 48 mm Life	2
15	AKU2235	Cityline filter grid	2
16	AJ00266	3" jet face 2020	25
17	AJ00265	3" jet insert 2020	25
18	ACM0954	Motor 50Hz anti-current arrester 2200W (WP300a-II)	1
19	ACM0079	Spa Pump 2 HP - One Speed	1
20	ACM0080	Spa Pump 3 HP - One Speed	1
21	ACM1366	Circulation pump WTC25M 750 W 1 Hp	1
22	ABE0506	Ball Valve 48	1
23	ACM0776	Control BOX - IN.Yt-8 (3Kw)	1
24	ABE0506	Ball Valve 48	3
25	ACM1092	UL ozone	1
26	ACM0912	Control Panel - IN.K1000 V2	1
27	ACM0874	Speaker 3" (2 way)	4
28	ACM0998	IN.STREAM-2 with quick connector	1
29	ACM0961	Led Control Box	1
30	ACM1425	Subwoofer 800W/120W 20Hz-250Hz	1
31	ACM0901	Wifi receiver in.touch 2 Gecko EU&UK	1
32	AKU1896	On-off tap grip Wellis V2	2
33	AKU1895	Air regulator grip Wellis V2	1
34	AF00066	Pillow 24x17 light gray	2
35	ACM0394	Motor 50Hz hidro 2200W (WP300-II)	1
36	ACM0394	Motor 50Hz hidro 2200W (WP300-II)	1

You must install a 30mA Residual-current device (RCD)

Product family: **Wellis\SwimLife**

Sheet name: Danube_Grand_Prix		Projection			
File name: FJ_WU00055_Danube_Grand_Prix_Swimm 2350x4600x1470_HU_ENG		El. nds: 230 V - 50A - 50Hz			
Dimension SPA: 2350x4600x1470 mm		Weight of the SPA: 1000 kg		Control box: GECKO YT8EU + K1000	
Water disp.: 225 kg		Rim height: 140 mm		Approved by: Szomor Attila	
Minimum water: 5900 liter		Created: 2026. 03. 03.		Pr. No: WU00055	
		Drawer: szomo - 2026. 03. 03. 15:01:56		Fe. No: A	
				Number: WU00055	
				A3 M 1:25 page 1 / 6	

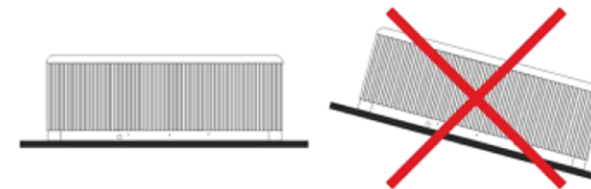
INSTALLATION INSTRUCTIONS

Installation, connection and electrical installation can be done only by professionals!

The given dimensions are for information only, they may differ from reality due to the manufacturing technology of pools.

ATTENTION!

Pools can be installed only when electric shock protection compliance of the installed residual-current device is stated by the installation personnel in written form.



1. General installation instructions

A **solid, level base (maximum 0.5% slope)** is essential for setting up the pool. Make sure the cover or base is properly supporting the pool.

For this, you need to know the maximum load capacity of the cover. Consult a qualified architectural professional or structural engineer. To determine the weight, contents and parts of the pool, refer to the data table of the pool. This weight should not exceed the calculated static capacity per square meter, otherwise it may cause serious damage to the pool and the substrate. **60 cm of space is required around the pool**

provided for servicing, if this cannot be done, in the event of servicing, advance notice must be given and access to the pool must be ensured! It is advisable to create a water confluence on the outlet side of the pool. Its purpose is to drain rainwater and splashing water from around the pool, and also to allow the water to flow away in case the pool is lowered at the bottom outlet.

a. Indoors/Basement

In case of placing the pool inside a building take into consideration the following requirements: The base must have a proper drain channel to prevent water collecting around the pool.

In case a new place is built for the pool, it is strongly recommended to install a floor drain to prevent damage due to water overflow or mechanical failure, etc.

If no floor drain is installed, our Company takes no responsibility for occurring damages.

Inside the room where the pool is installed, humidity can increase significantly. To prevent precipitating water and the occurrence of fungus, proper ventilation of the room is highly recommended.

It is also suggested to install a dehumidifier device in the room. Acrylic absorbs heat from the sun rapidly, due to which the pool can suffer significant heat damage. In case the pool is installed between glass structures, please prevent the sunrays to reach the pool directly through the glass, otherwise temperatures can rise too high.

b. Outdoors/Closed terrace

If the pool is installed outdoors, it is recommended to build a horizontal, reinforced concrete base with min. 10-15 cm thickness. Do not expose the empty pool direct sunlight without proper protection (thermal cover on top). Please keep in mind that long term exposure to sunlight will damage the pool and its accessories.

c. Recessed installation

In case of recessed installation a **60 cm wide manhole must be built around the pool** for proper access and servicing.

Only the part of the pool that is **under the acrylic rim** can be recessed. In case these conditions are not met, installation of the pool may fail!

It is appropriate to make the drain channel in the base on the drain side of the pool. Its purpose is to take away splash water around the pool, or drain the released water.

It is also necessary to provide water drainage in the manhole.

The manhole should also ventilate properly. It is recommended to install an exhaust fan or other ventilation device.

If raising the pool from its recessed place is necessary, the customer is responsible for all related expenses.

2. Electrical installation

You must install a circuit breaker dedicated only for the pool, no other devices allowed to connect. You must also install a 30mA residual-current device (RCD).

Check your product type: WU00055 Danube Grand Prix Spa

Check the minimal electric needs of your product: 230V 50A 50Hz

Check the optimal electric needs of your product: 230V 50A 50HZ

Based on the information above, choose the appropriate cable size for your product.

For electric installation in case of cables not exceeding 10 meters in length, the appropriate cable cross section and length is given in the table on the right.

- For cable lengths exceeding 10 meters please consult a professional!

- In all cases, the electrical installation of the pool has to be done by an electrician.

- In case the optimal energy needs of the pool are met: the Spa pump and heating can work simultaneously.

- In case only the minimal energy needs of the pool are met: the Spa pump and heating can not work simultaneously.

- Installing the cables is recommended through the bottom cover (tray) by drilling a hole and using a cable gland. Recommended direction is shown on the drawing.

Min. cable length for installation is 3 m.

- The exact way of electrical installation is always unique, highly dependant on the location and environment of the pool.

Additional electrical installation (cable, circuit breaker and residual-current device) is the customer's responsibility.

These parts are not included in the pool packaging, need to be purchased separately.

Every pool has a dedicated installation drawing.

Make sure that the pool is connected to a 30 mA residual-current device.

Use copper wiring only.

If a fuse fails, replace it only with same type of fuse with same technical parameters.

The device must be connected to the house's Equipotential Bonding Grid.

We inform you that the functioning of Spa pumps listed in the bill of materials on the first page may differ from reality. For example, if 'ACM0394 Spa Pump 3/0.6 HP - Two Speed' pump is listed as two speed, but in reality it only works with one speed, that might be because for the best massage experience a bigger influx of water is needed, thus the pump will work with its highest speed.

Kábel keresztmetszet/ Cable profile		
1x16A	3x2,5mm ²	230 V
1x20A	3x4mm ²	230 V
1x25A	3x4mm ²	230 V
3x16A	5x4mm ²	400 V

You must install a 30mA Residual-current device (RCD)

Product family: **Wellis\SwimLife**

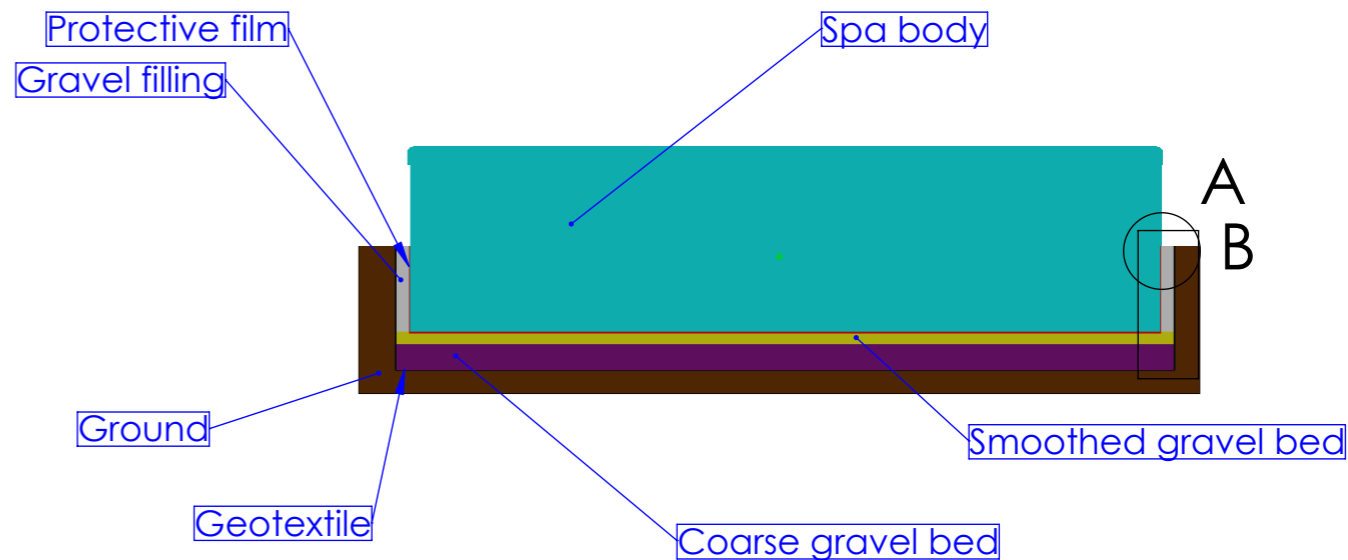
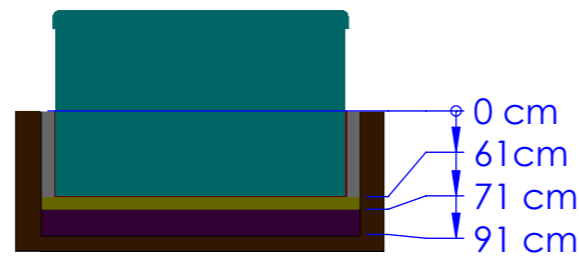
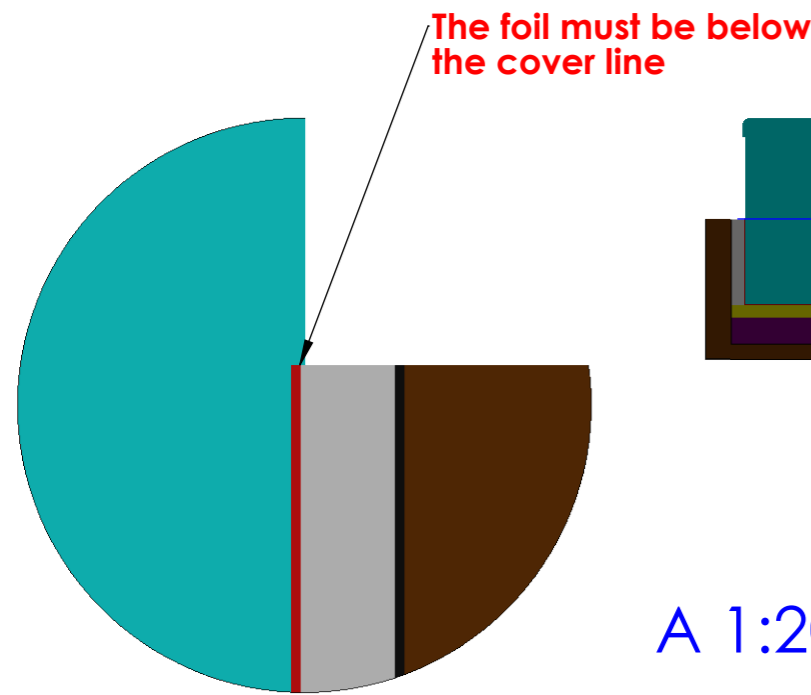
Sheet name: **INFO_EN**

File name: **FJ_WU00055_Danube_Grand_Prix_Swimm 2350x4600x1470_HU_ENG**

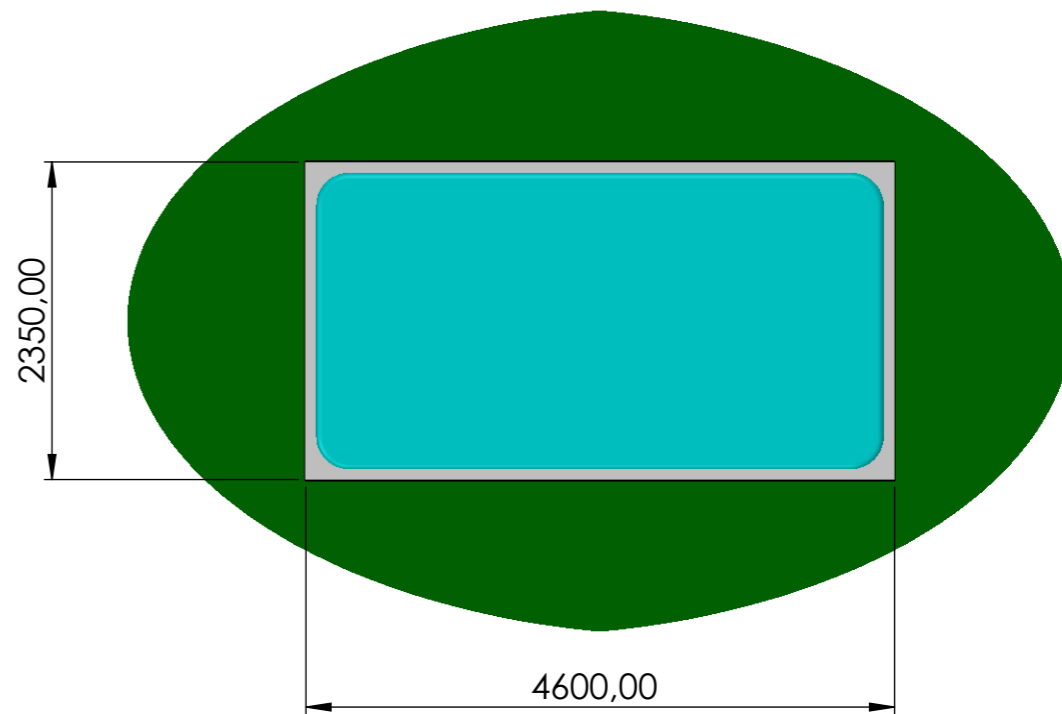
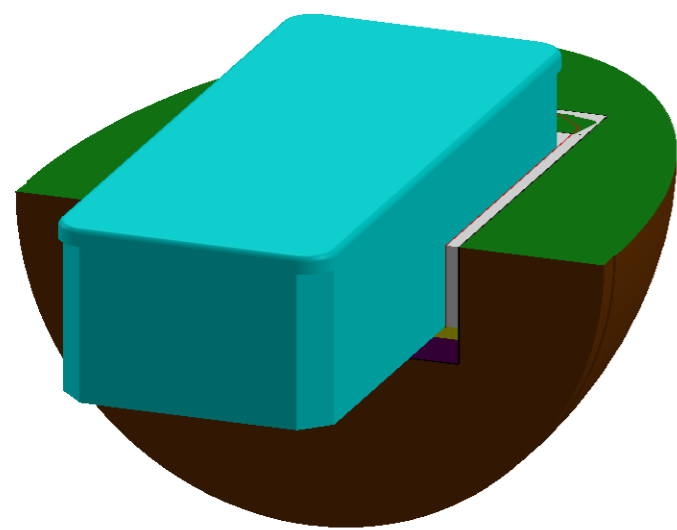
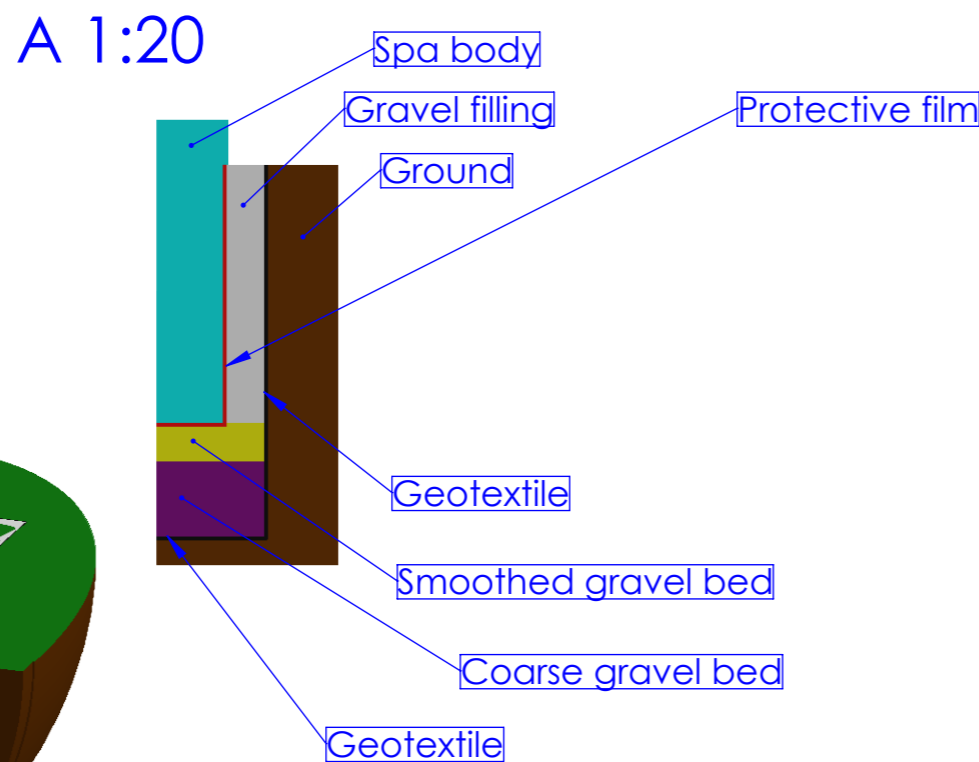
Projection

Wellis
Wellis Magyarország Zrt.

flow rate liter/min:	Dimension SPA: 2350x4600x1470 mm	El. nds: 230 V - 50A - 50Hz
1 person ~75 kg	Weight of the SPA: 1000 kg	Control box: GECKO YT8EU + K1000
Water disp.: 225 kg	Rim height: 140 mm	Approved by: Szomor Attila
Minimum water: 5900 liter	Created: 2026. 03. 03.	Drawer: szomo - 2026. 03. 03. 15:01:56
		Pr. No: Fe. No:
		Number: WU00055
		A3 M 1:50 page 2 / 6



DETAIL B
SCALE 1 : 8



The minimum thickness of the protective film or drainage sheet is 1 mm. During installation, complete waterproofing must be ensured. It is recommended to protect the protective film/sheet from damage caused by gravel with a minimum of 300 g/m² geotextile.

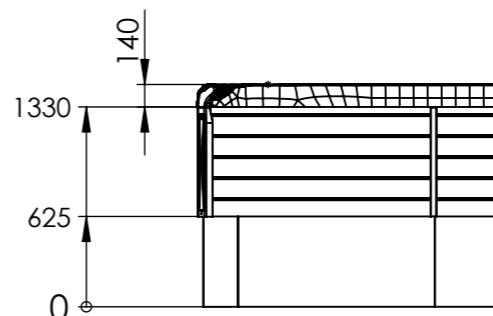
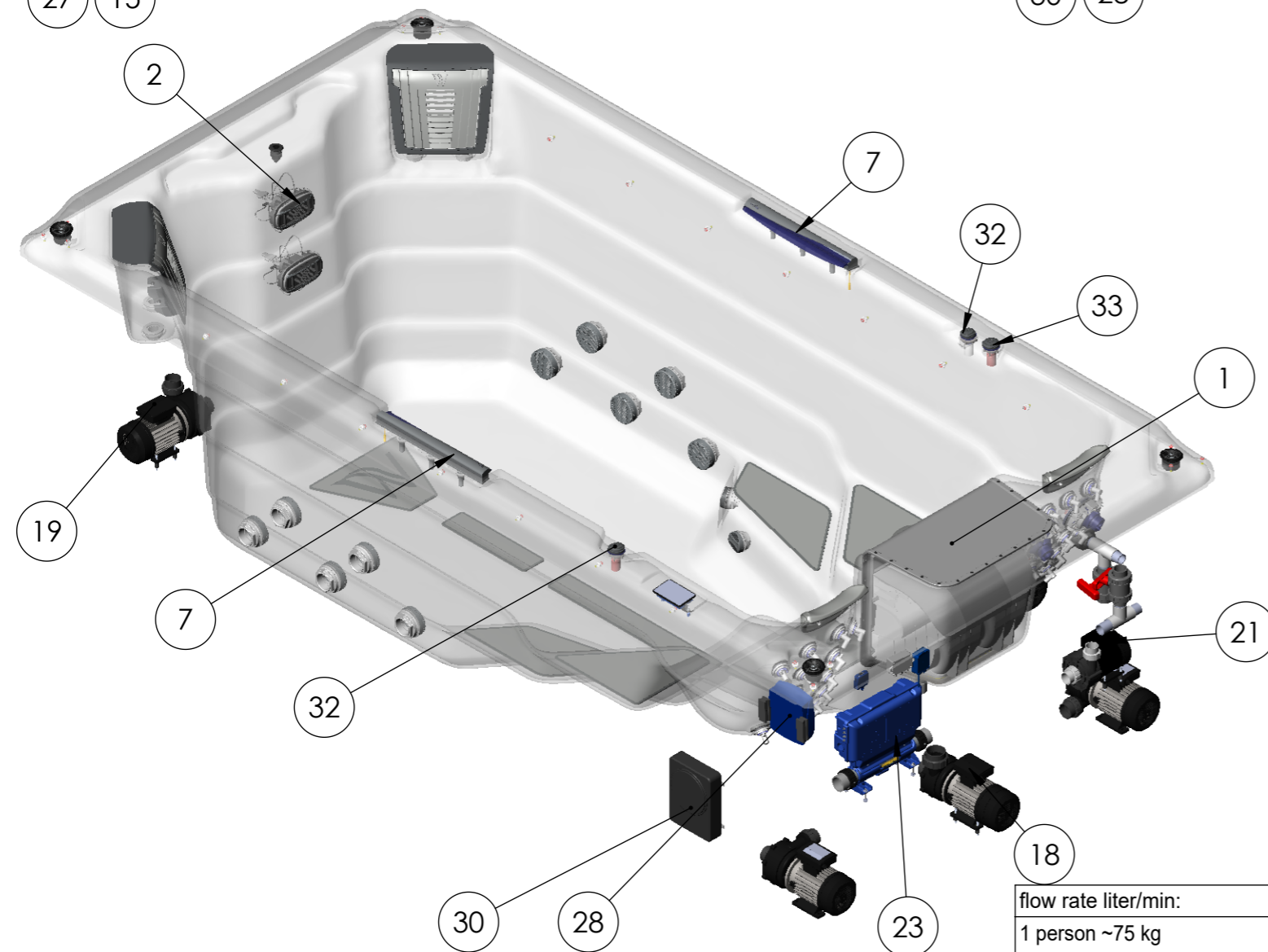
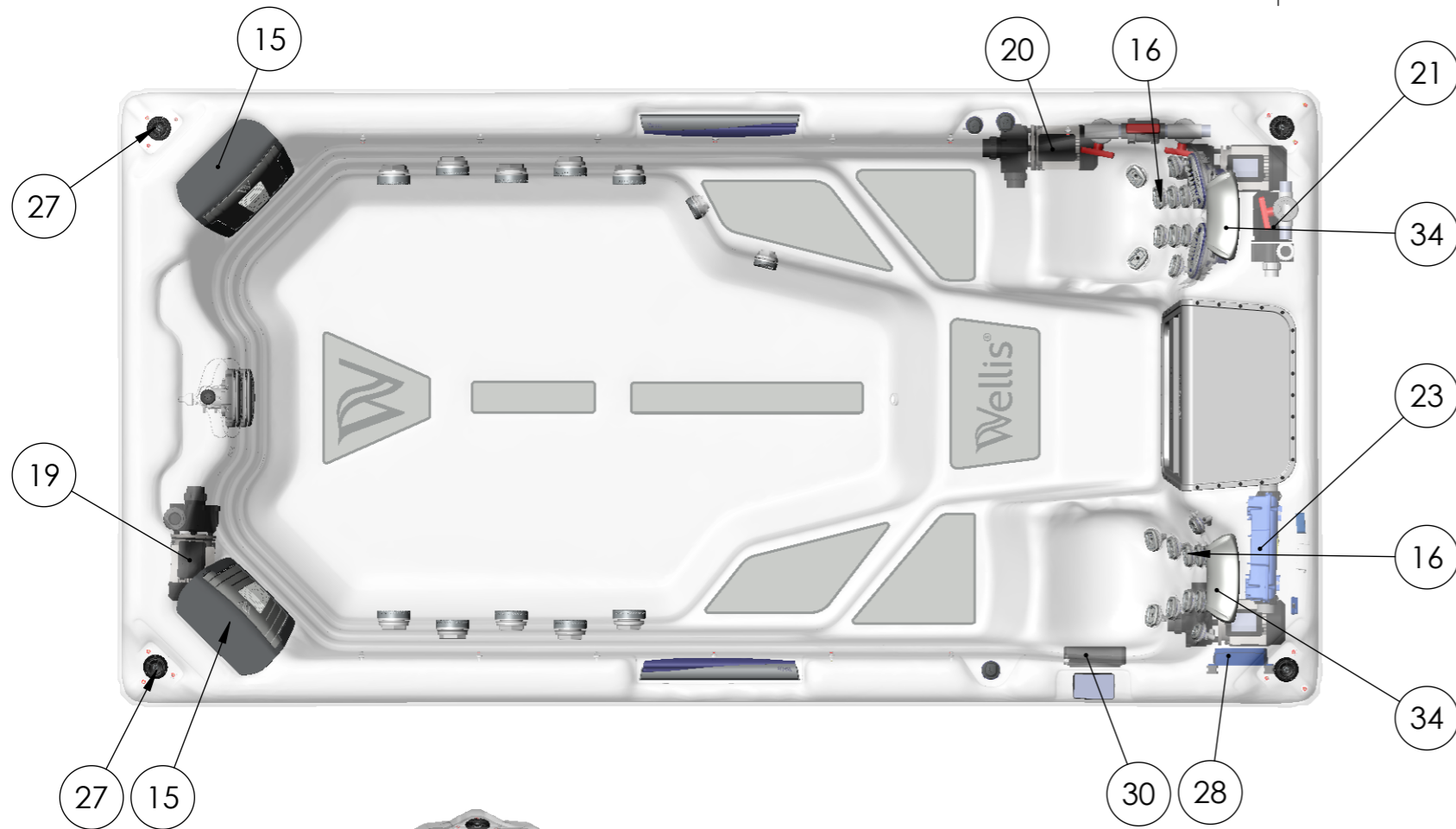
In the absence of a protective film or sheet, damage caused by water entering the mechanical space is not covered by the warranty.

You must install a 30mA Residual-current device (RCD)

Product family: **Wellis\SwimLifeSwim Life**

Sheet name: SEMICABINET_ENG		Projection			
File name: FJ_WU00055_Danube_Grand_Prix_Swimm 2350x4600x1470_HU_ENG					
Dimension SPA: 2350x4600x1470 mm			Min.El.needs.: 230 50 A - 50Hz / Opt.El.needs: 230V - 50A - 50Hz		
Weight of the SPA: 1000 kg		Control box: GECKO YT8EU + K1000			
Rim height: 140 mm	Approved by:	Pr. No:	Fe. No:	Number: WU00055	A
Minimum water: 5900 liter	Created: 2026. 03. 03.	Drawer: szomo 2026.03.03 15:01:56		A3	M 1:17

1 person ~75 kg
Water disp.: 225 kg
Minimum water: 5900 liter



SN	Cikkszám	IFS megnevezés	Db
1	AKU3085	W-Flow-Gen2_összeállítás	1
2	AJ00276	7" jet ház multiport 2020	2
3	AJ00278	7" jet rögzítő konzol 2020	4
4	ABE0511	7" jet dúsító könyök 2020	2
5	ACM0977	LED fűzér 6-os RD	2
6	AJ00277	7" jet ház forgó 2020	2
7	AKU2683	Vizesés 60 cm	2
8	AKU3705	Adapter úszóbothoz műanyag	1
9	ABE0505	Beszívófej ház 2" Króm (magas) tömítéssel V2	2
10	AJ00281	Alátét beszívófej anya önbeálló Life	10
11	AJ00280	Beszívófej anya önbeálló Life	10
12	ABE0421	Beszívófej 2,5" Króm (magas)	8
13	AE00658	Szilikon tömítés beszívófejhez 2" 126x83 mm V2	8
14	AJ00282	Jet vízkeringető önbeálló közép szürke 48 Life	2
15	AJ00284	Alátét jet vízkeringető önbeálló 48-hoz Life	2
16	AJ00283	Anya jet vízkeringető önbeálló 48-hoz Life	2
17	AKU2235	Szűrőház nyitható ráccsal	2
18	AJ00266	3" jet fedél 2020	25
19	AJ00265	3" jet betét 2020	25
20	ACM0954	Motor 50Hz ellenáramoltató 2200W (WP300a-II)	1
21	ACM0079	Motor 50Hz hidro 1500W (LP200)	1
22	ACM0080	Motor 50Hz hidro 2200W (LP300)	1
23	ACM1366	Motor 50Hz keringető 750W (WTC25M)	1
24	ABE0506	48-as golyóscsap	1
25	ACM0776	Vezérlő IN.Yt-8 Gecko (3Kw)	1
26	ABE0506	48-as golyóscsap	3
27	ACM1092	Ózongenerátor P78B138 EU/USA	1
28	ACM0912	Kezelő IN.K1000 V2	1
29	ACM0874	Hangszóró 2 utas 3" Aquatic	4
30	ACM0998	IN.STREAM-2 gyorscsatlakozóval	1
31	ACM0961	Led Vezérlés Prow	1
32	ACM1425	Mélynyomó 800W/120W 20Hz-250Hz	1
33	ACM0901	Wifi vevő in-touch 2 Gecko UK&EU	1
34	AKU1896	Csap markolat Wellis V2	2
35	AKU1895	Dúsító markolat Wellis V2	1
36	AF00066	Fejpárna 24x17 világosszürke Life	2
37	ACM0394	Motor 50Hz hidro 2200W (WP300-II)	1
38	ACM0394	Motor 50Hz hidro 2200W (WP300-II)	1

You must install a 30mA Residual-current device (RCD)

Product family: **Wellis\SwimLife**

Sheet name: Danube_Grand_Prix_HU		Projection			
File name: FJ_WU00055_Danube_Grand_Prix_Swimm 2350x4600x1470_HU_ENG		El. nds: 230 V - 50A - 50Hz		Control box: GECKO YT8EU + K1000	
flow rate liter/min: 1 person ~75 kg	Dimension SPA: 2350x4600x1470 mm	Weight of the SPA: 1000 kg	Rim height: 140 mm	Approved by: Szomor Attila	Pr. No: Fe. No:
Water disp.: 225 kg	Created: 2026. 03. 03.	Minimum water: 5900 liter	Drawer: szomo - 2026. 03. 03. 15:01:56	Number: WU00055	A
			A3		M 1:25
			page 4 / 6		

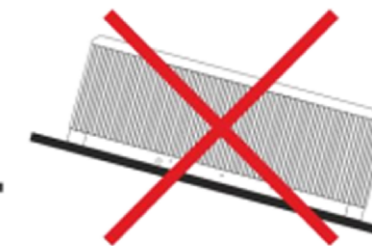
File path: C:\WELLIS_PDM\Beto_PDM_dokku\U_Dokumentum_rendezes\FJ_WM_100

TELEPÍTÉSI INSTRUKCIÓK

A medence telepítését, bekötését, a tápvezeték cseréjét és bármilyen javítását csak szakember végezheti!

A megadott méretek tájékoztató jellegűek, a medence gyártási technológiájából adódóan eltérhetnek a rajzon feltüntetett értékektől.

Csak abban az esetben helyezzük üzembe a medencét, amennyiben a kismegszakító beépítéséről a beépítő érintésvédelmi nyilatkozatot tesz és azt a szervizes kollégának átadja.



1. Általános telepítési instrukciók

A medence beállításához elengedhetetlenül fontos a **szilárd, vízszintes alap (maximum 0.5% lejtés)**. Győződjön meg, hogy a burkolat vagy az alap megfelelően támasztja-e a medencét.

Tudnia kell ehhez a burkolat maximum terhelési kapacitását. Forduljon szakképzett építészeti szakemberhez vagy statikus mérnökhöz. A medence súlyának, tartalmának és részeinek megállapításához lásd a medence adattáblázatát.

Ez a súly négyzetméterenként ne haladja meg a számított statikus kapacitást, máskülönben súlyos sérüléseket okozhat a medencében és az aljzatban. A medence körül **60 cm helyet kell biztosítani szervizeléshez**, ha ez nem megoldható szervizelés esetén előre jelezni kell, és a medence hozzáférhetőségét biztosítani kell! A medence kifolyó felőli oldalán célszerű vízösszefolyót kialakítani. Ennek célja az esővíz és a kifröccsenő víz elvezetése a medence környékéről, illetve, ha a medencét az alsó kivezető nyílásnál engedik le, el tud folyni a víz.

a. Beltéri elhelyezés

A medence beltérben való elhelyezése esetén vegye figyelembe a következő speciális követelményeket: Az aljzatburkolatnak megfelelő vízvezetékkel kell rendelkeznie, hogy a víz ne gyűljön össze a medence körül. Ha a medencének új helyiséget alakít ki, **padlóvíz-elvezető (padlóösszefolyó) kiépítése javasolt** az esetleges károk elkerülése érdekében (víz túlsordulása, műszaki meghibásodás, stb.).

A **padlóösszefolyó** kiépítésének hiányában a keletkezett károkért Társaságunk felelősséget nem vállal.

Abban a helyiségben, ahol a medence található, jelentősen megnőhet a páratartalom, így a kicsapódó víz, illetve a gombásodás elkerülése érdekében kiemelten fontos a helyiség megfelelő szellőztetése. Tanácsoljuk páramentesítő készülék üzembe helyezését a helyiségben. Az akril nagyon gyorsan elnyeli a hőt a Nap sugaraiból, ezáltal az igen magas felületi hőmérséklettől károsodhat a medence. Ha a medence üvegszerkezetek közé lett helyezve, előzzük meg, hogy a napsugarak közvetlenül az üvegen keresztül ériék a medencét, hiszen úgy a hőmérséklet túl magas lehet.

b. Kültéri elhelyezés

Ha a medencét kültéren helyezi el, javasolt egy minimum 10 - 15 cm vastag vízszintes, vasalt betonfelület készítése. Védelem (medencetető) nélkül ne tegye ki közvetlen napfénynek az üres medencét. Ne feledje, hogy a hosszú ideig tartó napsütés károsíthatja a medence felületét és tartozékait.

c. Süllyesztett

Medence beépítése esetén gondoskodnia kell a medence körüljárhatóságáról, a karbantartási munkák elvégzésének céljából, **ezért egy minimum 60 cm széles szerelőaknát kell kiépíteni a medence köré!** Besüllyesztés esetén csak a medence **akril-perem alatti részét szabad besüllyeszteni**. Ezen feltételek hiányában a medence üzembe helyezése meghiúsulhat! A szerelőaknában esetlegesen felgyülemelő víz elvezetéséről is gondoskodni kell. A szerelőaknának megfelelően kell szellőznie. Ennek érdekében elszívó ventilátor, vagy más egyéb szellőztetés beépítése javasolt. Az esetleges kiemelés költségei az ügyfelet terhelik!

2. Elektromos bekötés

A rögzített vezetékhalózatba egy csak a medencéhez tartozó leválasztó eszközt kell beépíteni, amelyre semmilyen más eszköz nem köthető rá, és a hálózatban egy 30mA-s életvédelmi relé telepítése kötelező.

Ellenőrizze a termékének típusát. WU00055 Danube Grand Prix

Nézzze meg a termékének a minimális elektromos igényét. 230V 50A 50Hz

Nézzze meg a termékének a optimális elektromos igényét. 230V 50A 50Hz

Ezek alapján válassza ki, hogy minimális vagy optimális módon szeretné bekötni a termékét.

Ez alapján válassza ki a szükséges kábel keresztmetszetet.

Elektromos bekötéshez vezeték kábel hossz és keresztmetszet 10m kábelhossz alatt mellékelt táblázatban van feltüntetve.

- 10 méteres kábelhossz felett kérjük konzultáljon szakemberrel.

- A bekötést minden esetben elektromos szakember végezze.

- Teljes szükséglet: ebben az esetben a hidromasszázs motor és a fűtés egy időben is működhet.

- Minimális szükséglet: ebben az esetben a hidromasszázs motor és a fűtés egy időben nem működhet.

- Az elektromos kábelek bevezetése a tálca kifűrésével és tömszelence beépítésével javasolt. Ajánlott irány a bekötési rajzon feltüntetve. Bekötéshez szükséges kábelhossz: min. 3 méter.

- A bekötés pontos módja mindig egyedileg kerül kialakításra, a medence elhelyezkedésétől és környezetétől függően.

Az elektromos kiépítés (a medence bekötéséhez szükséges vezeték és kismegszakító) a megrendelő feladata. Ezen alkatrészek nem képezik a termék részét, azok beszerzése az ügyfél feladata.

Minden medence saját bekötési rajzzal rendelkezik.

Az elektromos bekötés során csak réz kábelezést alkalmazzon.

Ha egy biztosíték meghibásodik, csak ugyanolyan típusú és technikai paraméterekkel rendelkező alkatrészre cserélje azt.

A készüléket csatlakoztatni kell az épület egyenpotenciálra hozott (EPH) hálózatához is.

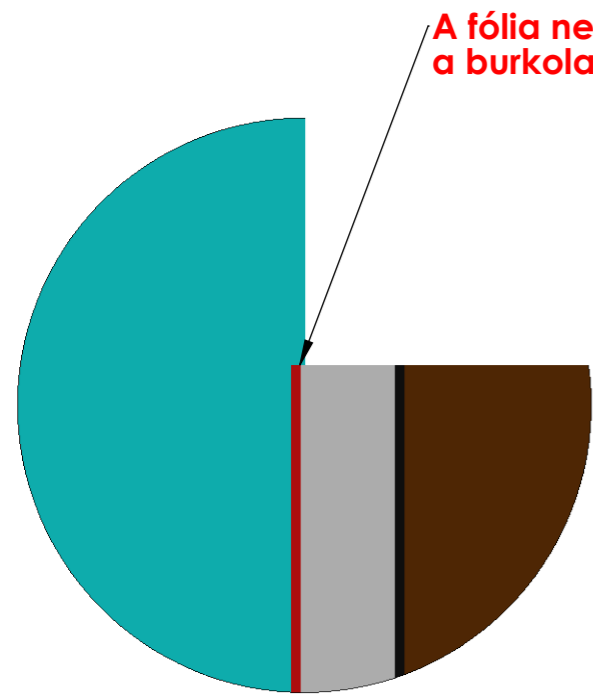
Tájékoztatjuk Önöket, hogy alkatrész táblázatunkban szereplő hidromasszázs motorok funkciója eltérhet a jelzéstől.

Ha például az ACM0394 Motor 50Hz hidro 2200W (WP300-II) motor kétszintű sebességgel van feltüntetve, de a gyakorlatban csak egy sebességgel működik, az azért van, mert a hidromasszázs termék a tökéletes masszázsműködés érdekében nagyobb vízmennyiséget igényel. Így a motor csak a maximális sebességen fog működni.

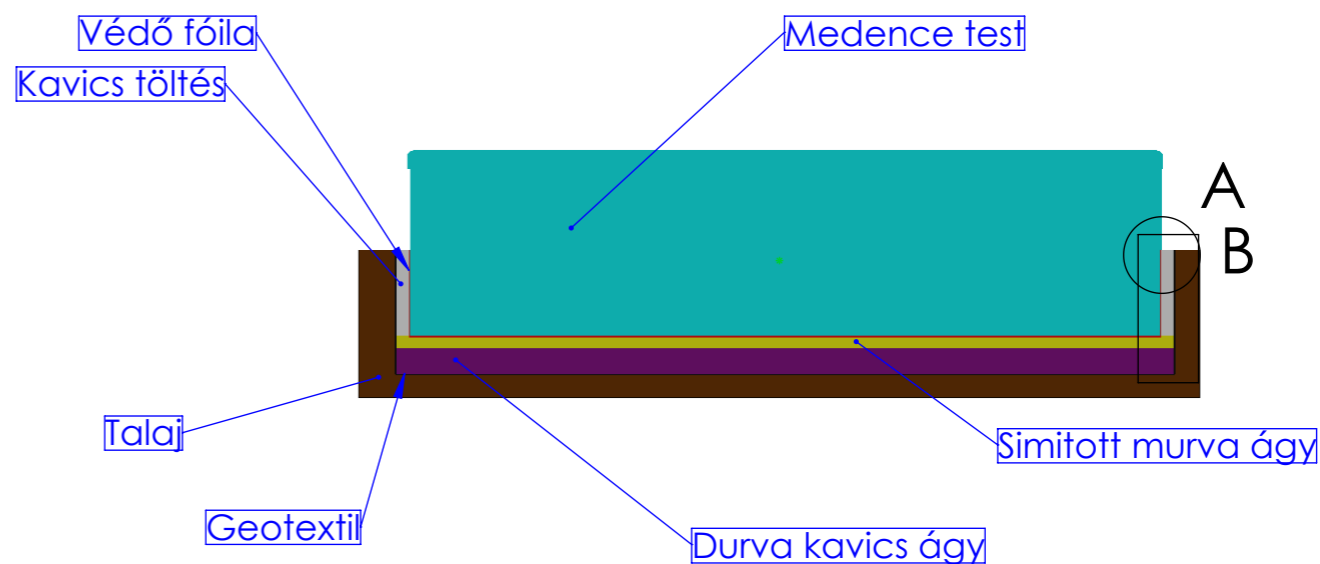
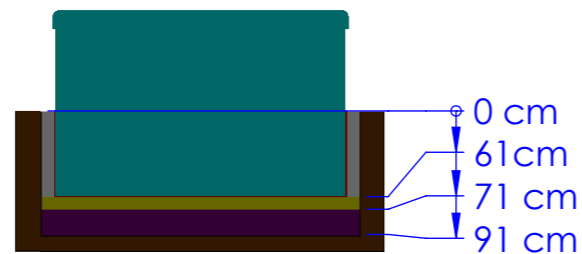
Product family: **Wellis\SwimLife**

Sheet name: INFO_HUN	Projection					
File name: FJ_WU00055_Danube_Grand_Prix_Swimm 2350x4600x1470_HU_ENG						
Dimension SPA: 2350x4600x1470 mm	Min.El. nds: 230 V - 50A - 50Hz / Opt.El. needs: 230V - 50A - 50Hz					
1 person ~75 kg	Weight of the SPA: 1000 kg	Control box: GECKO YT8EU + K1000				
Water disp.: 225 kg	Rim height: 140 mm	Approved by: Szomor Attila	Pr. No:	Number: WU00055	A	
Minimum water: 5900 liter	Created: 2026. 03. 03.	Drawer: szomo - 2026. 03. 03. 15:01:56	Fe. No:	A3	M 1:15	page 5 / 6

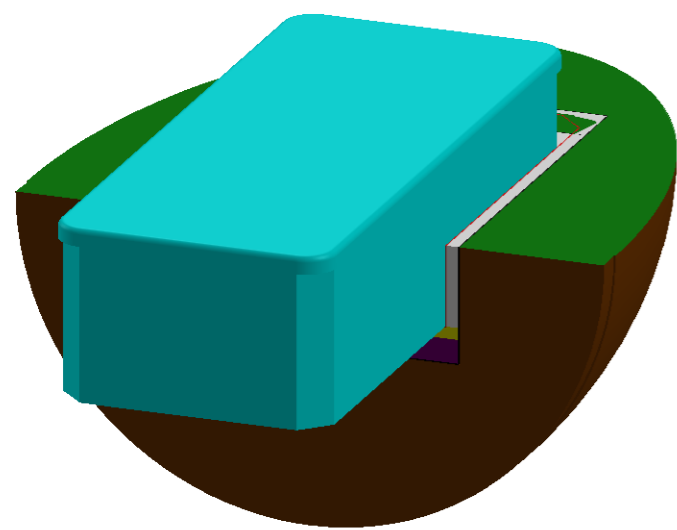
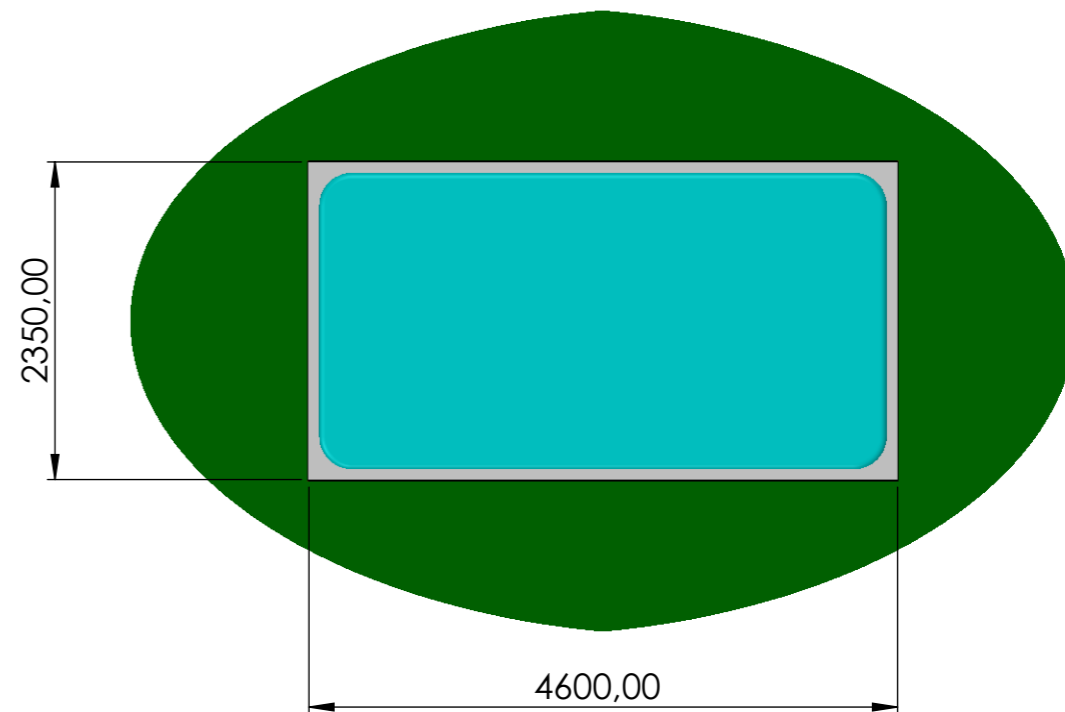
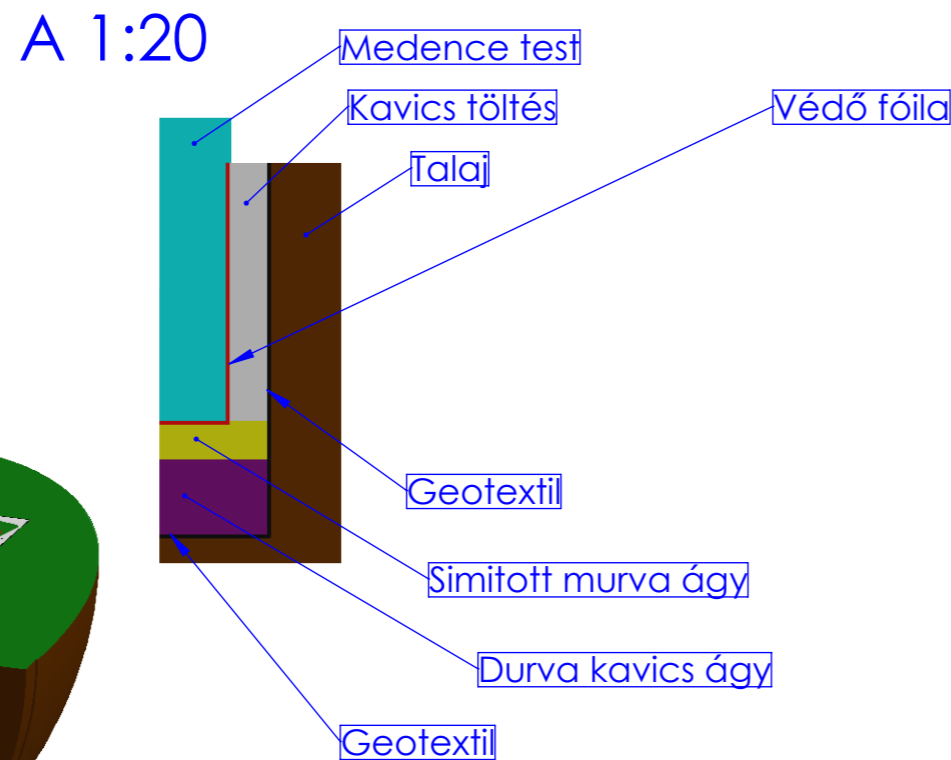
You must install a 30mA Residual-current device (RCD)



A fólia nem haladhatja meg a burkolat vonalát



DETAIL B
SCALE 1 : 8



**A védőfólia vagy vízvezető fólia minimális vastagsága 1 mm.
A telepítés során gondoskodni kell a teljes vízszigetelésről.
A védőfóliát/vízvezető fóliát ajánlott megvédeni a kavics által okozott sérülésektől legalább 300 g/m² geotextíliával.**

Védőfólia vagy vízvezető fólia hiányában a mechanikus térbe bejutó víz által okozott sérülések nem tartoznak a garancia hatálya alá.

You must install a 30mA Residual-current device (RCD)

Product family: Wellis\SwimLifeSwim Life

Sheet name: SEMICABINET_HUN		Projection			
File name: FJ_WU00055_Danube_Grand_Prix_Swimm_2350x4600x1470_HU_ENG					
Dimension SPA: 2350x4600x1470 mm		Min.El.needs.: 230 50 A - 50Hz / Opt.El.needs: 230V - 50A - 50Hz			
1 person ~75 kg		Weight of the SPA: 1000 kg		Control box: GECKO YT8EU + K1000	
Water disp.: 225 kg		Rim height: 140 mm		Approved by: Szomor Attila	
Minimum water: 5900 liter		Created: 2026. 03. 03.		Drawer: szomo - 2026. 03. 03. 15:01:56	
				Number: WU00055	
				A3 M 1:17	
				page 6 / 6	